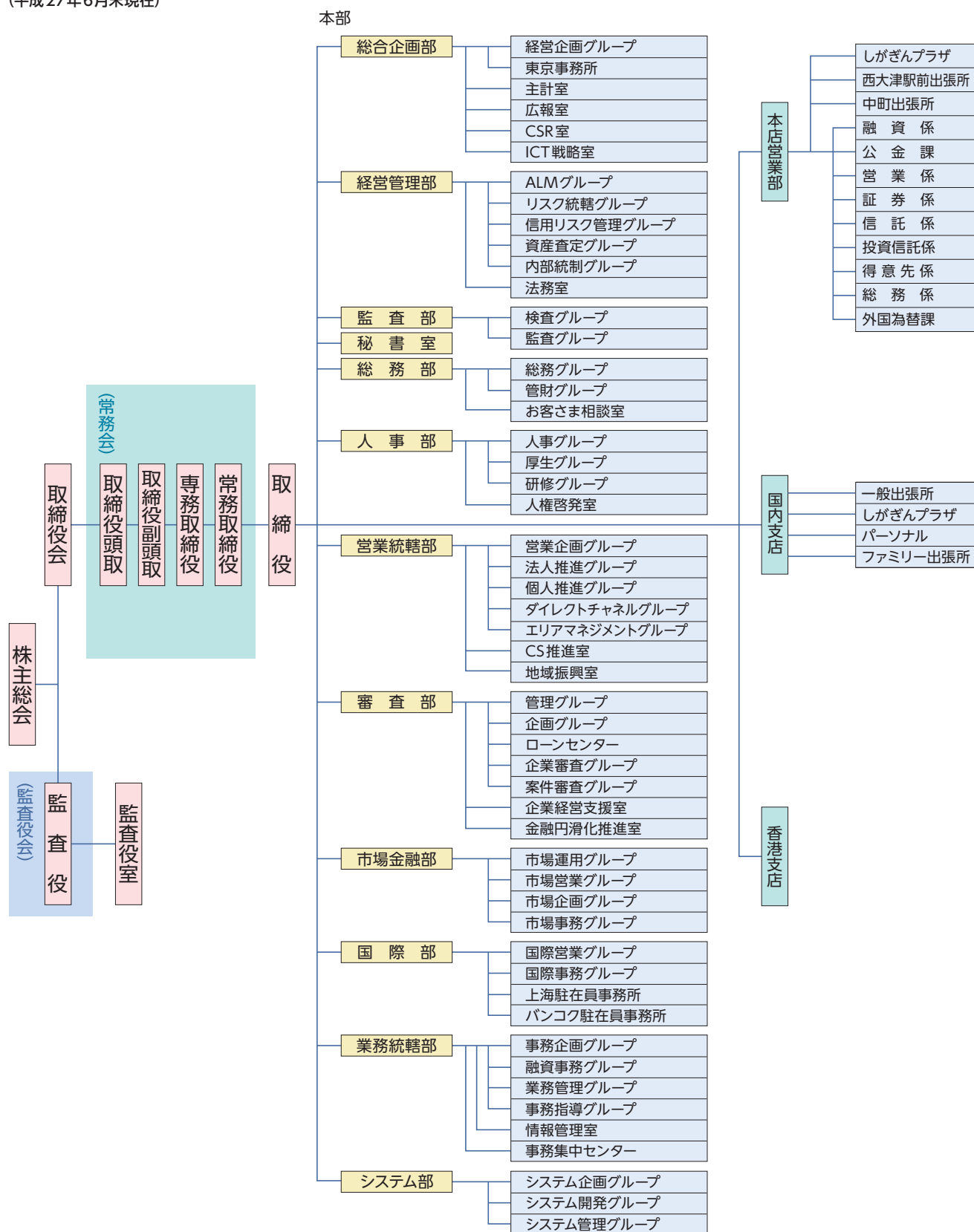


コーポレート・データ

滋賀銀行組織図

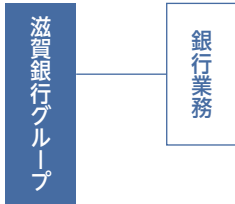
(平成 27 年 6 月末現在)



事業系統図

(平成27年6月末現在)

滋賀銀行グループは、滋賀銀行及び連結子会社9社、非連結子会社(持分法非適用)5社で構成され、銀行業を中心とした金融サービスを提供しています。なお、当行グループは「銀行業」の単一セグメントです。



- 滋賀銀行の本支店97カ店(うち海外1カ店)、出張所26カ店、代理店14カ店
- 連結子会社
 - しがぎんビジネスサービス株式会社
 - しがぎん代理店株式会社
 - しがぎんキャッシュサービス株式会社
 - 滋賀保証サービス株式会社
 - しがぎんコンピュータサービス株式会社

株式会社しがぎん経済文化センター
株式会社滋賀ディーシーカード
しがぎんリース・キャピタル株式会社
株式会社しがぎんジェーシービー

- 非連結子会社
 - 滋賀ベンチャー4号投資事業有限責任組合
 - 滋賀の魅力発信ファンド投資事業有限責任組合
 - しがぎん成長戦略ファンド投資事業有限責任組合
 - しがぎん農林漁業成長産業化投資事業有限責任組合
 - しがぎんふるさと投資ファンド投資事業有限責任組合

連結子会社

(平成27年6月末現在)

会社名	所在地	主な事業内容	設立年月日	資本金 単位 百万円	当行グループが保有する議決権の総株主の議決権 に占める割合 単位：%		
					うち当行 保有分	うち当行グループ 会社保有分	
しがぎんビジネスサービス株式会社	滋賀県大津市浜町1番38号	事務代行業務、 不動産管理業務	昭和54年7月11日	40	100.00	100.00	—
しがぎん代理店株式会社	滋賀県大津市浜町1番38号	銀行代理店業務	昭和61年8月1日	40	100.00	100.00	—
しがぎんキャッシュサービス株式会社	滋賀県大津市浜町1番38号	現金精査・整理、 ATM管理業務	平成5年7月9日	10	100.00	100.00	—
滋賀保証サービス株式会社	滋賀県大津市浜町1番38号	信用保証業務、 貸出担保評価・管理業務	平成16年4月1日	60	100.00	100.00	—
しがぎんコンピュータサービス株式会社	滋賀県大津市浜町1番38号	事務計算受託業務	昭和52年4月1日	20	100.00	49.86	50.13
株式会社しがぎん経済文化センター	滋賀県大津市浜町1番38号	コンサルティング業務	昭和59年3月21日	10	100.00	5.00	95.00
株式会社滋賀ディーシーカード	滋賀県大津市浜町1番10号	クレジットカード業務 信用保証業務	昭和60年4月1日	30	89.79	45.91	43.87
しがぎんリース・キャピタル株式会社	滋賀県大津市浜町4番28号	リース・投資業務	昭和60年5月1日	31	43.14	4.95	38.18
株式会社しがぎんジェーシービー	滋賀県大津市浜町4番28号	クレジットカード業務	平成3年4月4日	30	94.91	48.30	46.61

役員一覧

(平成27年6月25日現在)

取締役頭取	大道 良夫	取締役市場金融部長	若林 岩男	*1取締役(非常勤)	辻田 素子
取締役副頭取	高橋 祥二郎	取締役監査部長	長谷川 雅人	監査役(常勤)	西澤 由紀夫
専務取締役	奥 博	取締役京都支店長	森本 勝	監査役(常勤)	大田 伸
常務取締役	児玉 伸一	取締役東京支店長	小八木 一男	*2監査役(非常勤)	西川 聰
常務取締役	今井 悦夫	取締役大阪支店長	西 基宏	*2監査役(非常勤)	安井 肇
常務取締役	林 一義	取締役審査部長	西藤 崇浩	執行役員人事部長	小西 哲也
常務取締役 本店営業部長	十二里 和彦	*1取締役(非常勤)	引馬 滋	執行役員システム部長兼 総合企画部ICT戦略室参与	中島 浩之
常務取締役	大野 恭永				

*1は、会社法第2条第15号に定める社外取締役であります。
*2は、会社法第2条第16号に定める社外監査役であります。

コーポレート・データ

業務のご案内

業務内容		
預金業務	預金	当座預金、普通預金、貯蓄預金、通知預金、定期預金、別段預金、納税準備預金、非居住者円預金、外貨預金等を取り扱っています。
	譲渡性預金	譲渡可能な定期預金を取り扱っています。
貸出業務	貸付	手形貸付、証書貸付および当座貸越を取り扱っています。
	手形の割引	銀行引受手形、商業手形および荷付為替手形の割引を取り扱っています。
有価証券投資業務		預金の支払準備および資金運用のため国債、地方債、社債、株式、その他の証券に投資しています。
商品有価証券売買業務		国債等公共債の売買業務を行っています。
内国為替業務		送金為替、振込および代金取立等を取り扱っています。
外国為替業務		輸出、輸入および外国送金その他外国為替に関する各種業務を行っています。
社債受託および登録業務		担保附社債信託法による社債の受託業務、公社債の募集受託および登録に関する業務を行っています。
附帯業務	1.代理業務	①日本銀行代理店、日本銀行歳入代理店業務 ②地方公共団体の公金取扱業務 ③勤労者退職金共済機構等の代理店業務
	2.保護預りおよび貸金庫業務 3.有価証券の貸付 4.債務の保証(支払承諾) 5.金の売買	④株式払込金の受入代理業務および株式配当金、公社債元利金の支払代理業務 ⑤住宅金融支援機構の代理貸付業務 ⑥信託代理店業務 6.公共債の引受 7.国債等公共債および証券投資信託の窓口販売 8.金融商品仲介業務 9.コマーシャル・ペーパー等の取り扱い
		10.損害保険代理店業務 11.生命保険代理店業務 12.確定拠出年金業務

株式の状況 (平成27年3月末現在)

発行済株式総数	265,450千株
株主数	12,359人

大株主 (平成27年3月末現在)

株主名	持株数	持株比率
日本トラスティ・サービス 信託銀行株式会社(信託口)	13,420千株	5.05%
損害保険ジャパン日本興亜株式会社	10,951千株	4.12%
NORTHERN TRUST CO. (AVFC) RE SILCHESTER INTERNATIONAL INVESTORS INTERNATIONAL VALUE EQUITY TRUST	9,680千株	3.64%
日本生命保険相互会社	8,054千株	3.03%
明治安田生命保険相互会社	7,999千株	3.01%
滋賀銀行従業員持株会	6,945千株	2.61%
NORTHERN TRUST CO. (AVFC) RE U.S. TAX EXEMPTED PENSION FUNDS	5,767千株	2.17%
株式会社みずほ銀行	5,600千株	2.10%
株式会社三菱東京UFJ銀行	4,368千株	1.64%
三井住友信託銀行株式会社	3,506千株	1.32%
計	76,292千株	28.74%

(注) 1. 当行は自己株式5,129千株(発行済株式総数に対する所有株式数の割合は1.93%)を所有しておりますが、上記大株主の状況には記載しておりません。

2. シルチェスター・インターナショナル・インベスターズ・リミテッド及びシルチェスター・インターナショナル・インベスターズ・エルエルピーから、平成22年11月8日付で大量保有報告書(変更報告書)の提出があり、シルチェスター・パートナーズ・リミテッド(シルチェスター・インターナショナル・インベスターズ・リミテッドから商号変更)が、シルチェスター・インターナショナル・インベスターズ・エルエルピーに株式を全額譲渡し、平成22年11月1日付で右記の株式を所有している旨の報告を受けておりますが、当行として当事業年度末時点における実質所有株式数の確認ができませんので、上記大株主の状況には含めておりません。なお、大量保有報告書(変更報告書)の内容は右記のとおりであります。

3. 株式会社みずほ銀行及びその共同保有者であるみずほ証券株式会社、みずほ信託銀行株式会社、みずほインターナショナル(Mizuho International plc)から、平成27年3月30日付で大量保有報告書の提出があり、平成27年3月23日現在で右記の株式を所有している旨の報告を受けておりますが、株式会社みずほ銀行の所有株式を除き、当行として当事業年度末時点における実質所有株式数の確認ができませんので、株式名簿上の所有株式を上記大株主の状況に記載しております。なお、大量保有報告書の内容は右記のとおりであります。

名称	住所	持株数	持株比率
シルチェスター・インターナショナル・インベスターズ・エルエルピー	英国ロンドン ダブリュー1ジェイ 6ティール、フルトンストリート1、 タイムアンドライブビル5階	19,851千株	7.48%

名称	住所	持株数	持株比率
株式会社みずほ銀行	東京都千代田区大手町1丁目5番5号	5,600千株	1.87%
みずほ証券株式会社	東京都千代田区大手町1丁目5番1号	20,673千株	6.91%
みずほ信託銀行株式会社	東京都中央区八重洲1丁目2番1号	3,465千株	1.16%
みずほインターナショナル (Mizuho International plc)	Bracken House, One Friday Street, London, EC4M 9JA, United Kingdom	13,361千株	4.47%
合計	-	43,099千株	14.41%

(注)みずほ証券株式会社、みずほインターナショナル(Mizuho International plc)の所有株券等の数には、新株予約権付社債券の所有に伴う所有潜在株式の数が含まれております。

株式の所有者別内訳 (平成27年3月末現在)

所有者	持株数	持株比率
政府および地方公共団体	63千株	0.0%
金融機関	91,268千株	34.3%
金融商品取引業者	3,743千株	1.4%
その他の国内法人	61,741千株	23.2%
外国法人等	41,846千株	15.7%
個人・その他	66,787千株	25.1%
合計	265,450千株	100.0%